

# GP56-500

# GP56-400

## 风力发电系统规格书



上海致远绿色能源股份有限公司

Shanghai Ghrepower Green Energy Co., Ltd.

**文档修改记录**

文档版本	编辑详情	作者	编辑日期
V0.01	文档初始创建;	周绍君	2022/05/28
V0.02	文档内容完善;	周绍君	2022/07/15
V0.03	文档内容完善, 补充机组应用信息;	周绍君	2022/12/28
V1.00	文档内容完善, 合并系列机组;	周绍君	2023/02/03

# 目 录

<b>1. 风力发电机组概述 .....</b>	<b>4</b>
1.1 系统特点 .....	4
1.2 机组简介 .....	4
<b>2. 系统技术参数 .....</b>	<b>7</b>
2.1 机组系统参数 .....	7
2.2 机组部件参数 .....	7
2.3 机组环境要求 .....	9
2.4 电网接入要求 .....	9
<b>3. 系统组成 .....</b>	<b>10</b>
3.1 系统连接示意图 .....	10
3.2 系统电气原理图 .....	10
<b>4. 机组性能 .....</b>	<b>11</b>
4.1 GP56-500 功率曲线 .....	11
4.2 GP56-500 年发电量 .....	12
4.3 GP56-400 功率曲线 .....	13
4.4 GP56-400 年发电量 .....	14
4.5 推力系数 .....	15
<b>5. 电控系统 .....</b>	<b>16</b>
5.1 机组控制器 .....	16
5.2 并网变流器 .....	17
<b>6. 塔架和地基 .....</b>	<b>18</b>
6.1 整机外形图 .....	19
6.2 基础上部载荷 .....	19
6.3 参考基础图 .....	20
<b>7. 机组运输 .....</b>	<b>21</b>
<b>8. 吊装需求 .....</b>	<b>22</b>
<b>9. 远程监控 .....</b>	<b>23</b>

## 1. 风力发电机组概述

### 1.1 系统特点

- 采用低速永磁发电机，直驱无齿轮箱传动设计，传动系统高效可靠，寿命长
- 主动变桨控制技术，机组载荷进行最优化控制，大风时输出功率连续稳定
- 独立变桨、机械刹车、电磁刹车和主动偏航等多级保护，系统安全性高
- 适配低速永磁电机的高效率全功率变流器，适用于多国电网系统，系统适应性广
- 直接 400V 低压侧并网，就近接入负荷配电系统，即发即用，余电上网，能量高效传输
- 具有完善功能的 SCADA 监控系统，可实现实时监控、报表统计、故障诊断、运维管理一体化
- 适用于园区、港口、油田、矿井、乡村、高速服务区等不同场景的分布式新能源应用

### 1.2 机组简介

#### 1.2.1 机组整体外观图

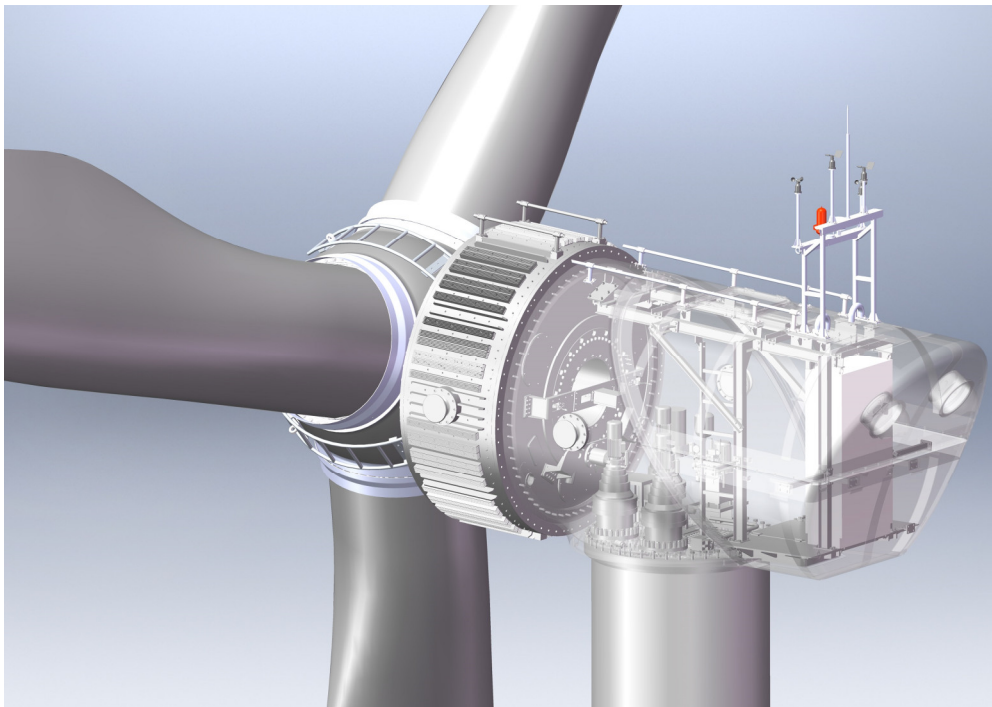


## 叶轮

风力发电机组的叶轮用于将空气的动能转换为叶轮转动的机械能。风力发电机组采用三叶片，上风向机型。通过变桨机构，主动调节叶片角度。叶片材料使用增强玻璃纤维。

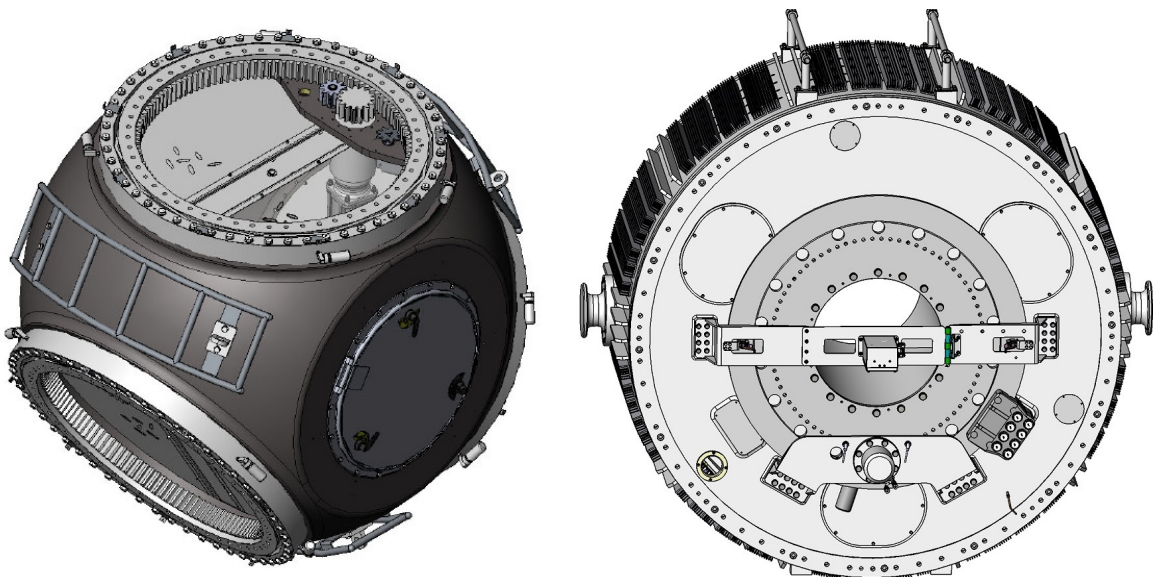
### 1.2.2 机舱机舱

机舱连接发电机及塔架，内部有偏航传动系统、配合阻尼控制系统、风机控制系统、传感器、测风系统、航空警示系统、工作人员通道等，如下图所示。



### 1.2.3 三叶片独立变桨机构

机组的变桨调节叶片迎风角度，其主要作用是功率调节和转速控制。主要包括轮毂、变桨减速机、电机驱动机组、变桨控制器、角度转速检测装置等，轮毂采用球形结构，该结构铸造性好，具有很高的强度，如下左图所示：





### 1.2.4 发电机及制动系统

发电机将叶轮转动的机械动能转换为电能，由定子、转子、制动盘、制动系统和检测装置等组成，机组主轴刹车实现风机制动，由刹车盘、液压制动系统组成，如上右图所示。

### 1.2.5 偏航系统

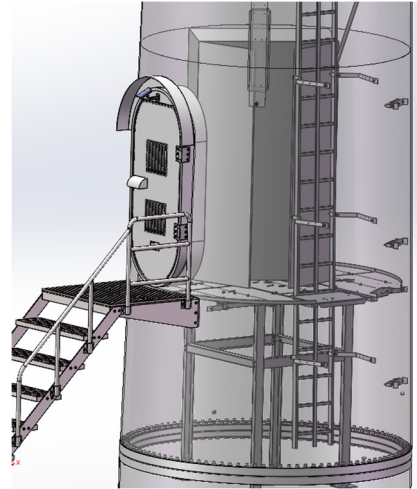
风力发电机组采用主动偏航对风形式，由两台偏航驱动装置、偏航角度检测装置、绞缆检测装置、阻尼制动器组成。偏航刹车要由偏航减速电机完成，其电机采用电磁抱闸方式。

### 1.2.6 润滑系统

机组润滑系统由自动润滑和手动润滑组成，偏航回转轴承、发电机前后主轴润滑为独立自动润滑系统；三个独立变桨轴承为独立润滑系统；每个轴承位置配有废油收集瓶。

### 1.2.7 塔架

塔架主要起着支撑机舱、发电机和叶轮的作用。由塔筒本体、爬梯、照明、爬梯安全保护装置。每层塔筒配置有平台，供安装、休息等使用。



## 2. 系统技术参数

### 2.1 机组系统参数

制造商	上海致远绿色能源股份有限公司	
原产国	中国	
参数	规格	
系统型号	GP56-500	GP56-400
机组型号	FD56-500	FD56-400
设计标准	IEC61400-1、NBT 31107-2017 低风速风力发电机组选型导则	
设计等级	IEC S(DIII A)	
风机类型	永磁直驱型、三叶片、水平轴、上风向	
设计寿命	20 年	
风轮直径	56m	
轮毂高度	47m	
塔架形式	圆筒钢管塔	
<b>性能</b>		
功率调节	独立变桨控制	
额定功率	500kW	400kW
单位千瓦扫风面积	4.92 m <sup>2</sup> /kW	6.15 m <sup>2</sup> /kW
额定转速	29rpm	28rpm
最大转速	33rpm	
切入风速	3m/s	
额定风速	10.5m/s	9.5m/s
切出风速	18m/s(10min), 22m/s(10s)	
极限风速	52.5m/s	

### 2.2 机组部件参数

<b>重量</b>	
叶片	3*2.5t
机体	约 28t
塔筒	37t@45m

<b>制动系统</b>	
空气动力学制动	主动变桨距控制
机械制动	机械主轴刹车
电磁制动	电子泄荷控制
<b>偏航解缆</b>	
偏航方式	电动偏航
解缆方式	自动解缆
绞缆角度	±1080° (±3 圈)
<b>控制系统</b>	
控制系统	工业 PLC 控制器
逆变器类型	全功率变流器
监控系统	SCADA Cube 监控系统
<b>发电机</b>	
发电机类型	永磁发电机
驱动类型	直接驱动(无齿轮箱)
额定电压	400Vac
绝缘等级	F 级
<b>叶片</b>	
叶片材料	玻璃钢(FRP)
叶片长度	27m
叶片数量	3
<b>塔架</b>	
表面处理	油漆
高度	45m
<b>其他</b>	
噪音水平	<58dBA (@75m)
设备位置	变流器在塔筒底部放置，其余在机舱内放置
防雷保护	叶尖叶中接闪器、机舱接闪器等通过接地回路导入大地 风速计和风向标有单独接闪器



### 2.3 机组环境要求

<b>环境温度</b>	
运行环境温度	-20℃ 至 +50℃
存储环境温度	-30℃ 至 +60℃
工作相对湿度	≤95 %
工作海拔高度	≤2000m, 海拔高度大于 2000m, 机组需降额运行
机组防护等级	IP54、ISO 12944-2 C5
其他环境需求	应符合 IEC 60721-2-1 标准
接地电阻	≤ 4Ω

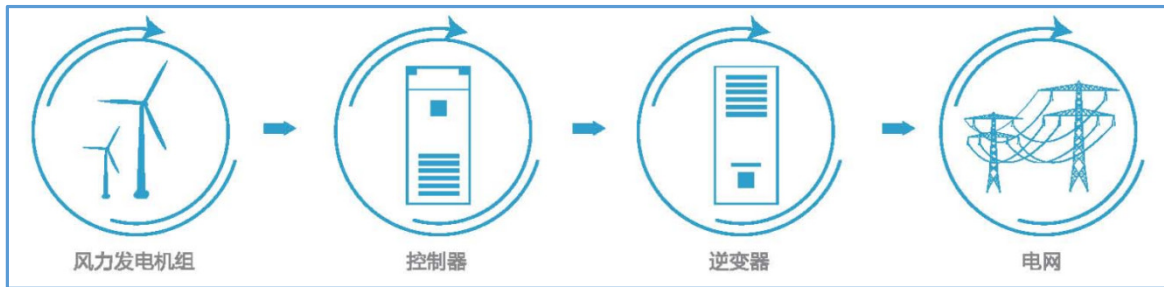
### 2.4 电网接入要求

<b>电网接入要求</b>	
并网电压范围	400V±15 %
允许频率范围	47.5 Hz ~52.5 Hz
允许电压不平衡度	≤3%
机组停电持续时间	≤7 天
并网接入标准	分布式并网系列 GB
<b>辅助供电需求</b>	
正常工作时	≤8kW, 3P5L
待机电力需求	≤1.8kW
PCS 待机功耗	≤0.6kW

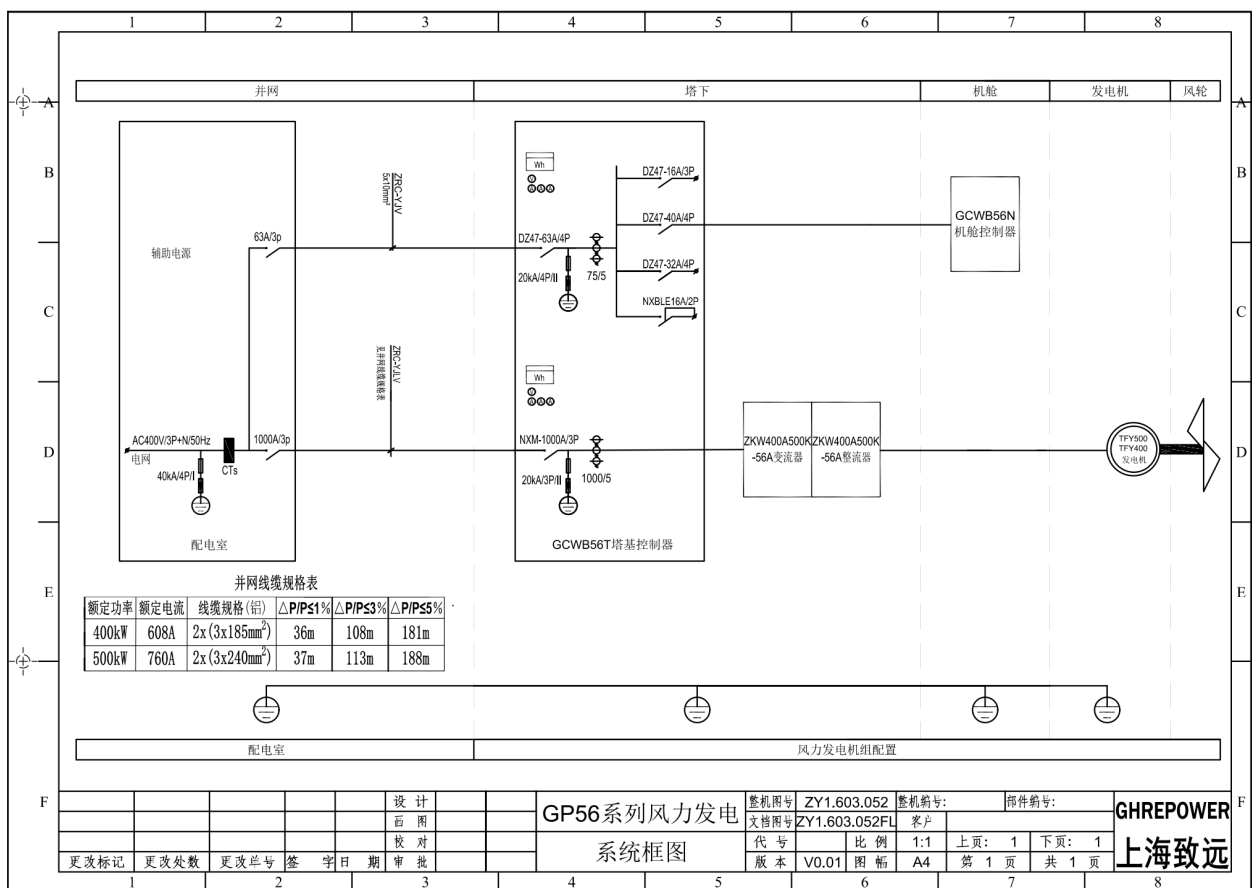
### 3. 系统组成

#### 3.1 系统连接示意图

风力发电系统主要由风力发电机组，并网控制器，并网逆变器等组成，见下图。

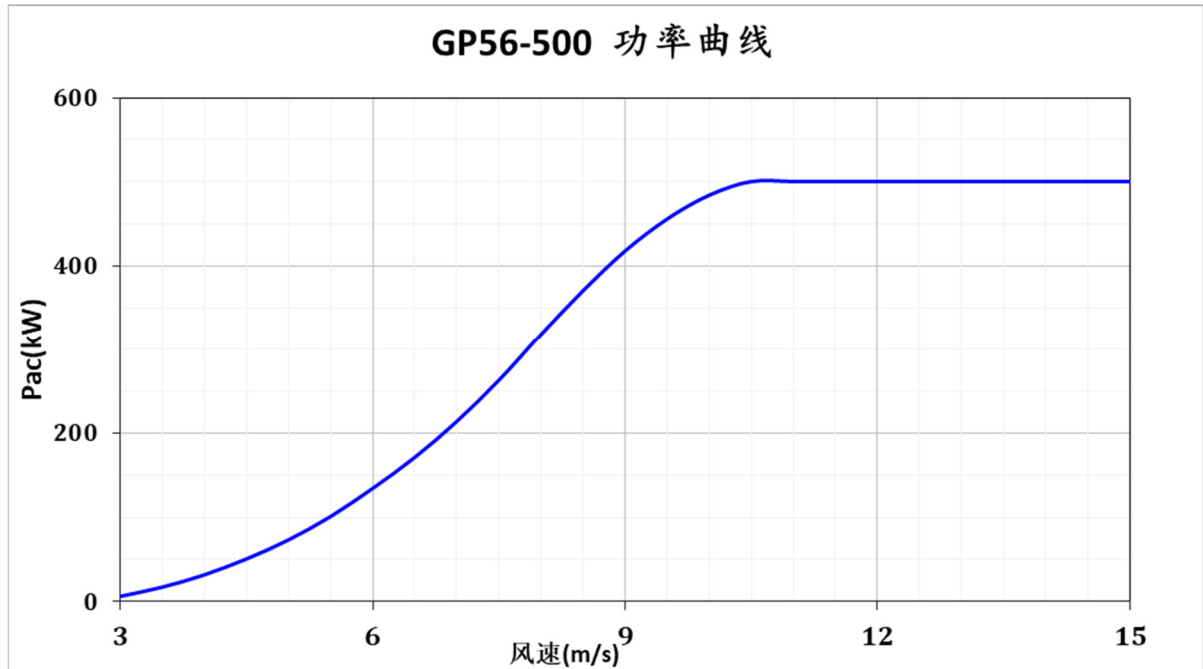


#### 3.2 系统电气原理图



## 4. 机组性能

### 4.1 GP56-500 功率曲线

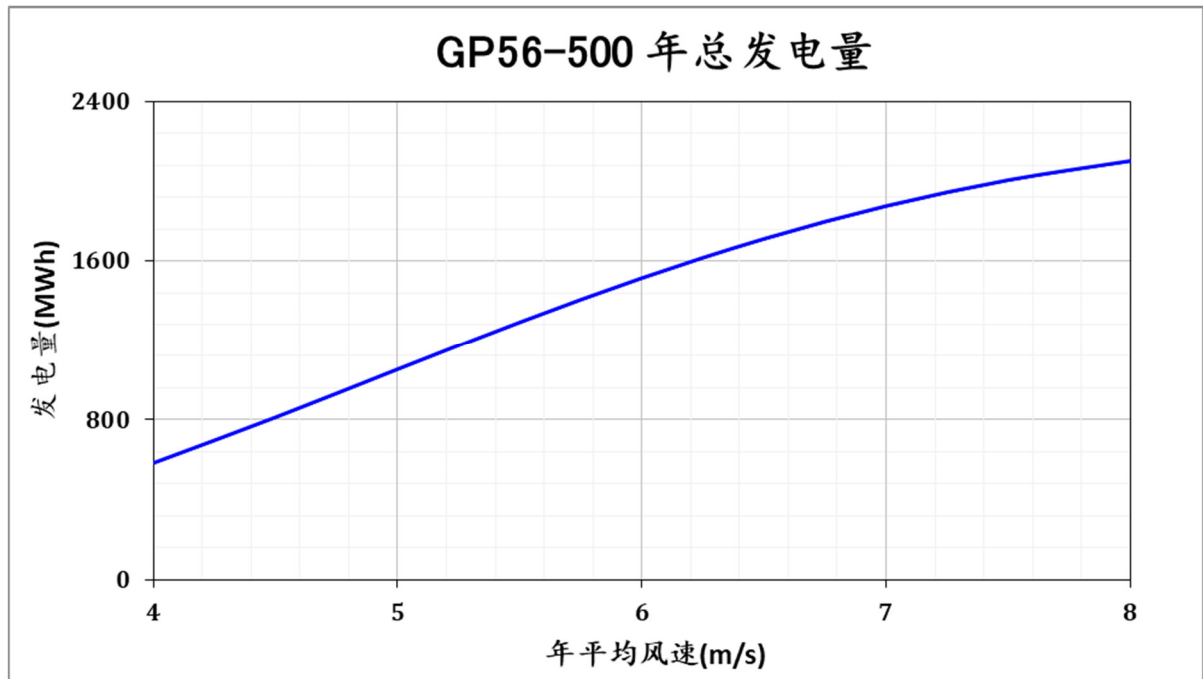


风速(m/s)	3.0	3.5	4.0	4.5	5.0	5.5	6.0	6.5
功率(kW)	5.8	16.8	31.5	50.2	73.0	100.8	134.1	171.0
风速(m/s)	7.0	7.5	8.0	8.5	9.0	9.5	10.0	10.5
功率(kW)	213.8	262.7	317.8	370.3	417.4	455.5	483.8	500.0
风速(m/s)	11.0	11.5	12.0	12.5	13.0	14.0	15.0	.....
功率(kW)	500.0	500.0	500.0	500.0	500.0	500.0	500.0	.....

#### 关于功率曲线的使用说明:

1. 数据来源: 本表中所列功率曲线的数据来源为根据叶片理论气动效率数据及整机各部件效率推算的结果, 并等效到标准空气密度(1.225g/L)下的数据。
2. 参考标准: IEC 61400-12-1; 所有数据源均为 10 分钟的平均值。
3. 应用关注: 进行站点机组评估时需要根据站点所在地的实际空气密度对功率曲线进行换算后使用, 相关换算办法请参照 IEC 61400-12-1。

#### 4.2 GP56-500 年发电量

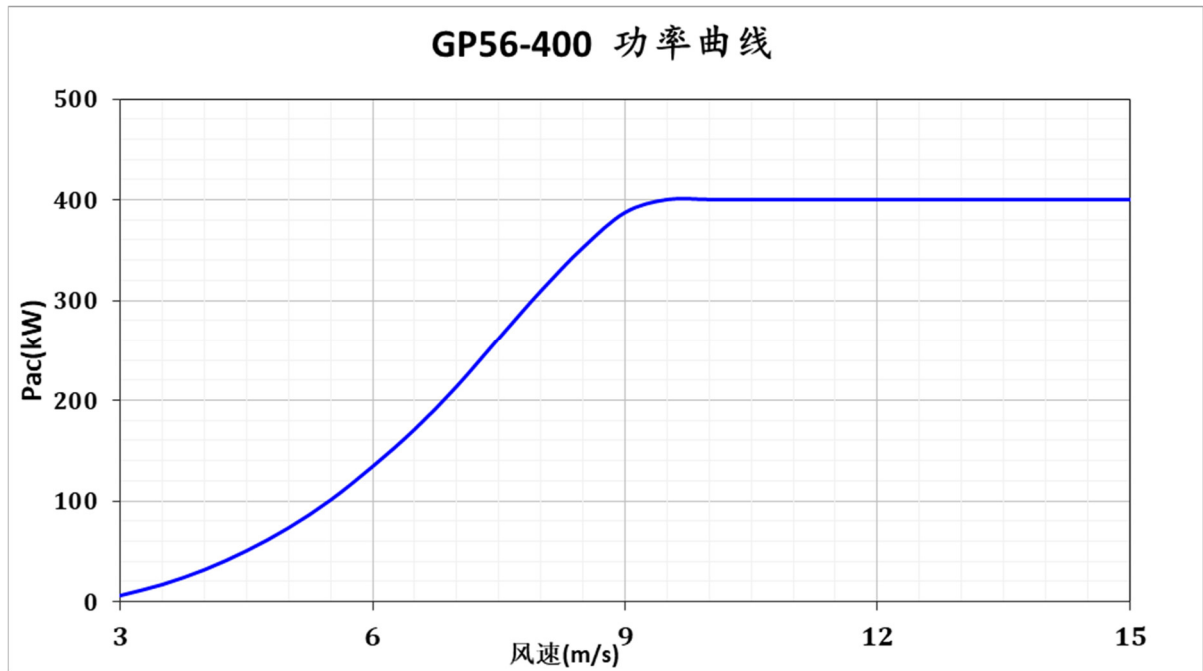


年均风速 (m/s)	4.0	4.5	5.0	5.5	6.0	6.5	7.0
年发电量(MWh)	583	812	1052	1291	1513	1709	1874
年发电量(万度)	58.3	81.2	105.2	129.1	151.3	170.9	187.4
等效小时数(h)	1166	1623	2105	2581	3026	3419	3748

##### 关于发电量的使用说明：

1. 数据来源：发电量为根据上述功率曲线按照 IEC 61400-12-1 的计算方法推算的理论值。
2. 参考标准：IEC 61400-12-1；假定风的分布为瑞利分布。
3. 应用关注：实际机组发电量与站点温度、海拔高度、风况分布、附近障碍物、超限环境、电网输电条件等因素有关。

### 4.3 GP56-400 功率曲线

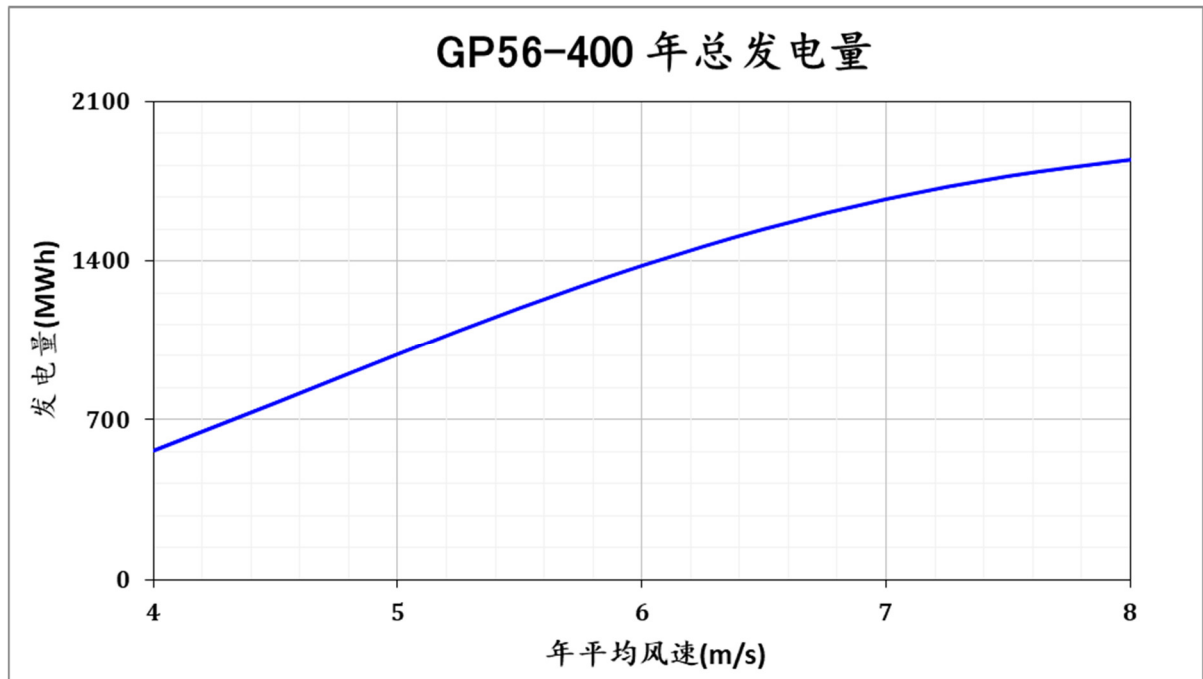


风速(m/s)	3.0	3.5	4.0	4.5	5.0	5.5	6.0	6.5
功率(kW)	5.8	16.8	31.5	50.2	73.0	100.8	134.1	171.0
风速(m/s)	7.0	7.5	8.0	8.5	9.0	9.5	10.0	10.5
功率(kW)	213.8	261.9	309.3	352.4	387.2	400.0	400.0	400.0
风速(m/s)	11.0	11.5	12.0	12.5	13.0	14.0	15.0	.....
功率(kW)	400.0	400.0	400.0	400.0	400.0	400.0	400.0	.....

#### 关于功率曲线的使用说明：

1. 数据来源：本表中所列功率曲线的数据来源为根据叶片理论气动效率数据及整机各部件效率推算的结果，并等效到标准空气密度(1.225g/L)下的数据。
2. 参考标准：IEC 61400-12-1；所有数据源均为 10 分钟的平均值。
3. 应用关注：进行站点机组评估时需要根据站点所在地的实际空气密度对功率曲线进行换算后使用，相关换算办法请参照 IEC 61400-12-1。

#### 4.4 GP56-400 年发电量



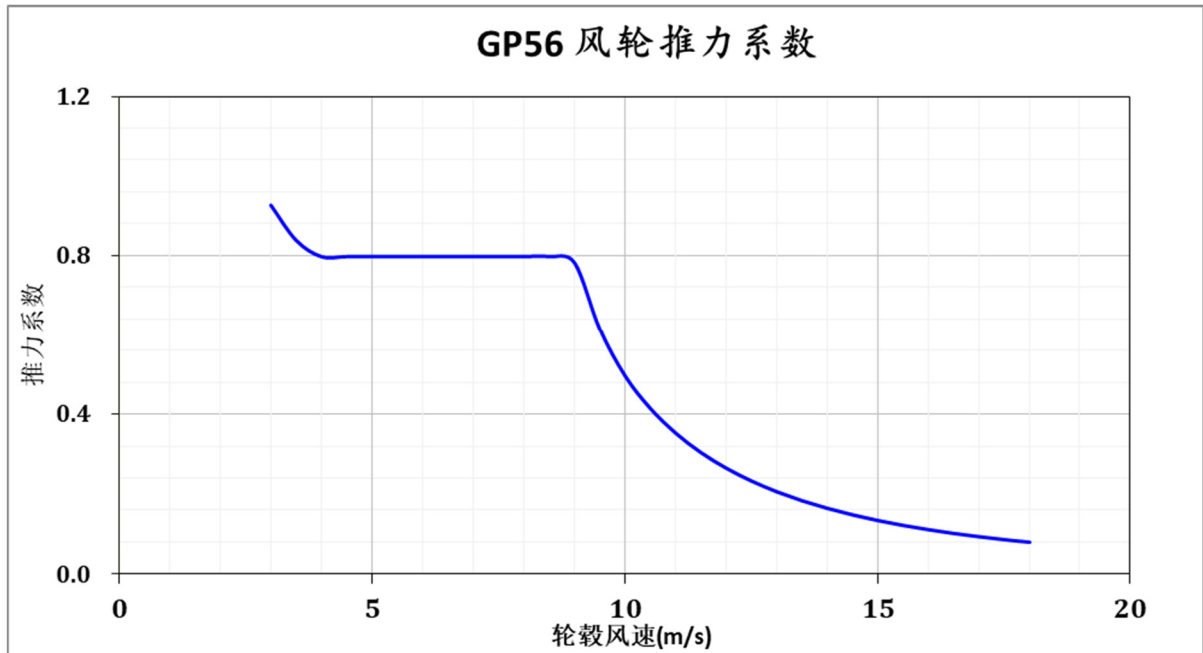
年均风速 (m/s)	4.0	4.5	5.0	5.5	6.0	6.5	7.0
年发电量(MWh)	567	776	989	1194	1379	1539	1670
年发电量(万度)	56.7	77.6	98.9	119.4	137.9	153.9	167.0
等效小时数(h)	1417	1940	2473	2984	3448	3849	4176

##### 关于发电量的使用说明：

1. 数据来源：发电量为根据上述功率曲线按照 IEC 61400-12-1 的计算方法推算的理论值。
2. 参考标准：IEC 61400-12-1；假定风的分布为瑞利分布。
3. 应用关注：实际机组发电量与站点温度、海拔高度、风况分布、附近障碍物、超限环境、电网输电条件等因素有关。



#### 4.5 推力系数



风速 (m/s)	推力系数	风速 (m/s)	推力系数	风速 (m/s)	推力系数	风速 (m/s)	推力系数
3.0	0.9270	7.0	0.7980	11.0	0.3534	15.0	0.1347
3.5	0.8387	7.5	0.7980	11.5	0.3049	15.5	0.1225
4.0	0.7978	8.0	0.7980	12.0	0.2656	16.0	0.1119
4.5	0.7979	8.5	0.7980	12.5	0.2335	16.5	0.1025
5.0	0.7979	9.0	0.7826	13.0	0.2068	17.0	0.0943
5.5	0.7980	9.5	0.6150	13.5	0.1843	17.5	0.0869
6.0	0.7979	10.0	0.4969	14.0	0.1652	18.0	0.0804
6.5	0.7980	10.5	0.4151	14.5	0.1488		

推力系数说明：

1. 数据来源：推力系数为 Bladed 软件根据机组数据仿真得到的理论值。
2. 参考标准：IEC61400-1，推力系数为机组稳态运行值。
3. 应用关注：实际机组推力系数与瞬时风速、瞬时转速、变桨角度、叶片表面粗糙度、环境等因素有关。

## 5. 电控系统

风力发电机组控制系统包括机组核心控制单元、变桨驱动控制单元、偏航驱动控制单元、环境监测单元、人机交互单元、功率变换单元等各部分组成，实现机组的自动运行控制、风能的最大化利用以及各类事件的处理和记录，具有以下特点：

- 1) 硬件稳定可靠：基于 PLC 的分布式控制系统，使用成熟的 CANopen 和 EtherCAT 总线进行系统连接；
- 2) 软件成熟完善：标准的风电代码库和控制策略，在发电效率提升和载荷控制方面性能优越；
- 3) 变桨控制灵活：在小风启动段、额定风速段、大风控制段、风速超限等不同工况下使用不同的控制策略，实现机组风能利用最大化和安全运行；
- 4) 最佳风能跟踪：结合实时空气密度，动态调整转矩控制参数，保证风能  $C_p$  的最佳跟踪；
- 5) 智能偏航策略：智能的解缆和对风策略，平衡对风精度和动作频次，提高机组捕风能力；
- 6) 保护完善全面：完善的风机保护系统，具有多等级保护策略，实现利用率最大化；
- 7) 载荷优化控制：机组柔性控制，塔筒共振区避振、大风转速抑制、变桨速率柔性调节等；
- 8) 智能监测诊断：完善的状态码、保护逻辑和用户权限管理，最大限度保障机组安全；
- 9) 运维排障高效：丰富的运行、故障、操作日志和故障录波等记录，可高效运维排障；
- 10) 环境监测丰富：机组具有风速、风向、气压、温度、湿度、振动等各类监测功能；
- 11) 监控调试便捷：机组实时数据监测显示，物联网操作屏实现运行数据的同步上传云端；
- 12) 功率并网简单：采用符合电网标准的变流器，可直接接入低压 400V 配电网。

### 5.1 机组控制器

控制参数	
主控制器	工业 PLC 控制器
偏航速度	0.55 °/s
偏航精度	≤3.2°
变桨方式	三叶片独立变桨
变桨速度	≥8°/s
变桨精度	≤0.2°
变桨备用电源	超级电容
显示与通信	
显示面板	LCD/触摸屏
通讯接口	RS485、RJ45 网口

**5.2 并网变流器**

系统型号	GP56-500	GP56-400
<b>机侧参数</b>		
机侧工作电压范围	3 相 200~460Vac	
直流母线电压范围	600~720Vdc	
制动单元配置	内置控制和泄荷电阻	
<b>网侧参数</b>		
额定输出功率	500kW	400kW
额定电网电压	400Vac±15% 3 相 3 线式	
额定工作频率	50/60Hz ± 5%	
功率因数(PF)	>0.99 (0.85L~0.85C 之间可调)	
最大逆变效率	≥97%	
谐波含量(THD)	电流谐波总和<5%，各次<3%(额定功率)	
并网保护功能	过压、欠压、过频、欠频、不平衡保护等	
其他并网功能	低电压穿越、孤岛保护	

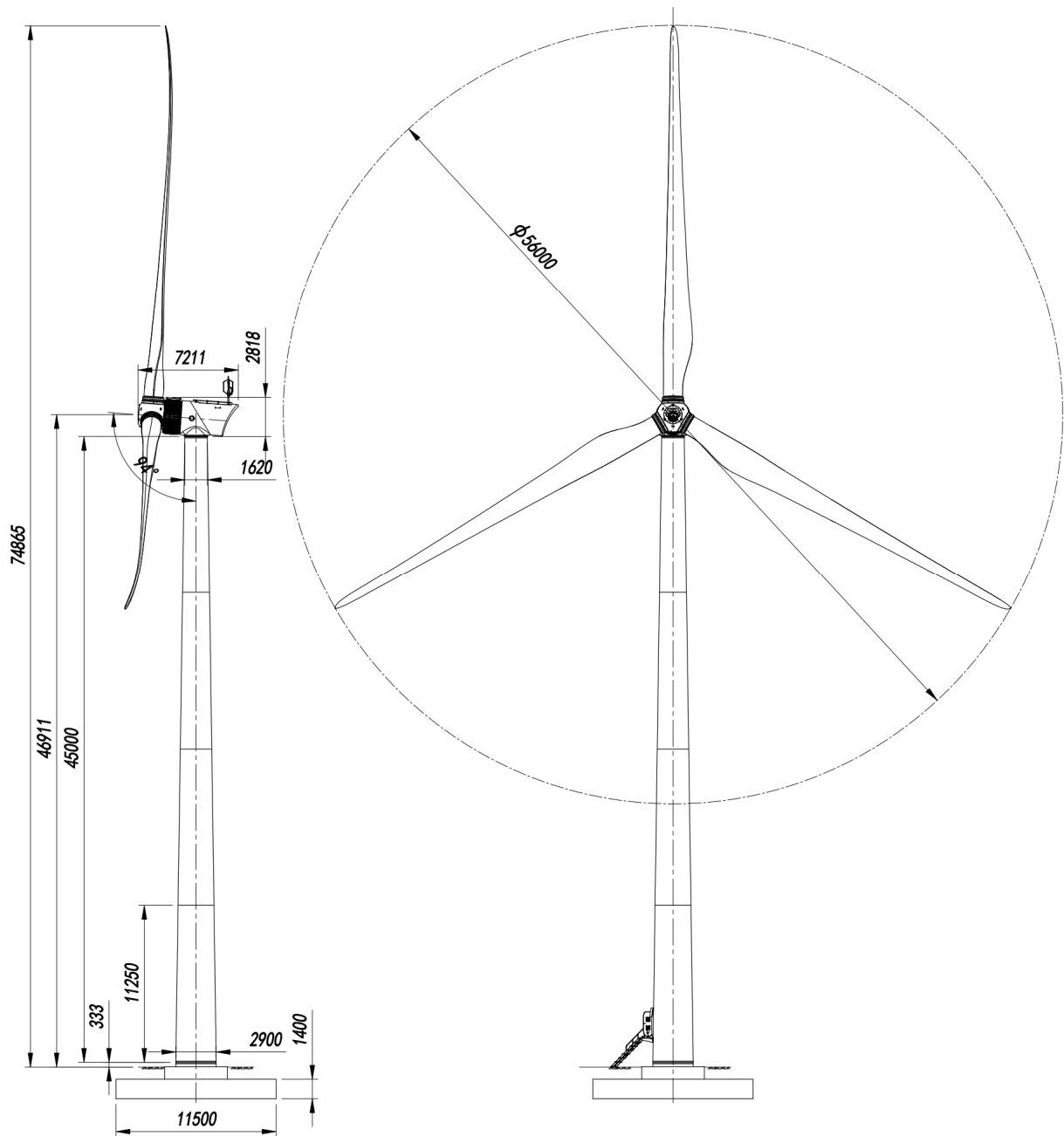
## 6. 塔架和地基

机组型号	FD56-500	FD56-400
塔架型号	TD4-45	
高度	45m	
段数	4	
壁厚	10mm-14mm	
重量	37t	
材制	Q355	
法兰直径	1620mm(上部) / 2900mm(下部)	
表面处理	油漆	
基础参考值	φ 11.5mx1.4m(45m 塔架)	

地基施工需要办理开工手续, 工机具及材料进场, 基础坑挖掘、平整, 电缆沟开挖及砌筑窨井, 接地棒预埋及垫层支模、浇筑(C25), 基础段安装(吊车 25 吨), 预埋件制作及绑扎, 模板下料及支设, 基础坑浇筑(C35), 地基养护至少需要 20 天以上。



## 6.1 整机外形图



## 6.2 基础上部载荷

Load case	Tower Mxy [kNm]	Tower Mz [kNm]	Tower Fxy [kN]	Tower Fz [kN]	Safety factor
Normal run load case	4007	358	98	-674	1.00
Ultimate load case	13646	245	318	-924	1.35

备注：以上载荷均包含载荷安全系数，详细数据见相关文档。



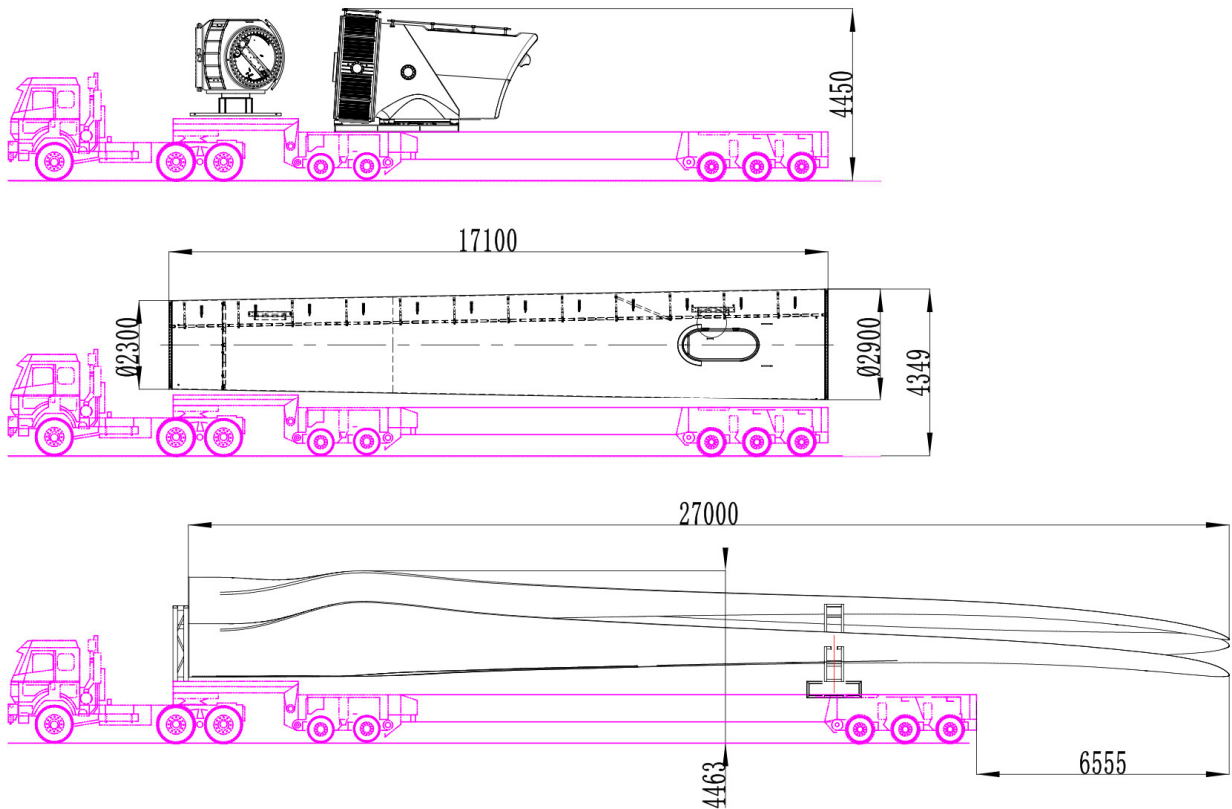




## 7. 机组运输

机组主要部件列表如下，装车示意图如下，共需：

序号	名称	重量 (t)	外形尺寸 (m)	车辆	车次
1	地笼及相关附件	2.5	散件包装	普通车辆	1
2	机舱及变流器	22.7	5.3m*3m*3.2m	17.5m 平板车	1
3	轮毂	5.5	2.4m*2.2m*2.2m		
4	各段塔架（小件装配）	15-22	22.5m* $\phi$ 2.9	17.5m 平板车	2
5	叶片	7.5	27.5m*2.6m*2.8m	21m 平板车	1



## 8. 吊装需求

为保证吊装时间，塔架吊装及风轮组装是同步进行，对场地要求非常严格，需要保证零部件有摆放及安装的空间，场地平整的区域要宽阔一些，便于吊安装的布置。塔架需要长 20 米宽 10 米平整区域摆放，叶片需要长 50 米宽 40 米平整空间摆放及风轮组装。

道路需要保证 17.5 米平板车通行，转弯半径大于 20m，地质不能松软，否则需要铺垫砂石。

吊装各阶段主要工具要求列表如下：

序号	设备名称	规格	数量	时间	用途
1	吊车	75T	1台	2天	卸货及叶片组装
2	吊车	260T	1台	2天	塔架机体及风轮组装



## 9. 远程监控

远程监控系统 CUBE3.0，系统功能和特点：

- 数据传输：可通过有线/无线网络进行数据连接交互，接入方式灵活便捷
- 实时监控：可在随时随地登录网页端进行实时运行状态的查看和分析
- 数据记录：可记录各运行信息，气象、电网数据、发电量等各类数据
- 报表分析：可对各监控数量、故障记录按日、月、年进行统计并生成报表
- 故障报警：通过对各类故障的预先分类，可及时将故障信息通知到运维人员
- 运维管理：可记录各次运维信息，并根据维护要求进行运维状态提醒
- 安全可靠：服务器搭建在第三方云平台，网络服务安全可靠



**地址：** 上海市松江区通巨路 58 号

**电话：** 021-37832332

**传真：** 021-37832356

**邮箱：** info@ghrepower.com

**网址：** www.ghrepower.com